

wind/vent ← **R**

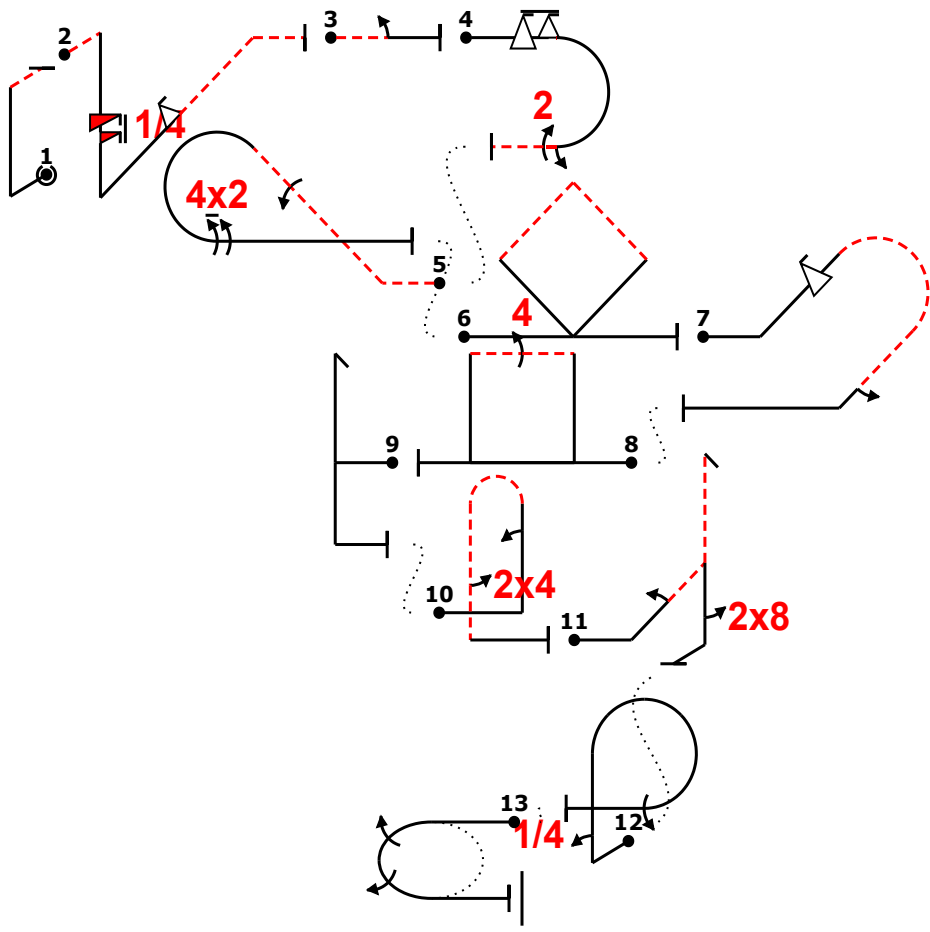


Fig	Grade	Pos	Remarks
1	.		
2	.		
3	.		
4	.		
5	.		
6	.		
7	.		
8	.		
9	.		
10	.		
11	.		
12	.		
13	.		

Positioning **30** .

Too Low		Trg Violation	
Too High		Wing Rocks	
Interruptions		Disqual Fig	
Insertions		Other(note...)	

ej "@L" v- "@A" -5isik2f- "@L" -2 "@J" 6fa2,22- (0,10) "@E" -1rc42 (0,7) "@F" dq "@B" frdb2 (0,4) "@I" qo44 "
 "@L" h (0,5) "@H" 2pb24 "@C" 2dh8 (0,11) "@D" 4rp1 (0,1) "@G" 2jo2

Fig 1 L	K	Fig 2 A	K	Fig 3 L	K	Fig 4 J	K	Fig 5 E	K	Fig 6 F	K	Fig 7 B	K	Fig 8 I	K	Fig 9 L	K	Fig 10 H	K	Fig 11 C	K	Fig 12 D	K	Fig 13 G	K
1.1.7.1	9	1.2.7.4	14	1.1.1.4	2	7.2.4.3	6	8.5.1.2	10	7.4.5.1	15	8.4.18.1	14	7.4.3.1	14	5.2.1.1	17	8.4.3.1	15	5.3.2.1	24	8.6.1.1	11	2.2.5.3	24
		9.12.1.5	6	9.1.3.2	4	9.9.3.6	14	9.1.2.4	10			9.9.2.4	13	9.4.3.4	11			9.1.1.2	8	9.1.2.2	6	9.1.1.1	6		
		9.9.2.2	13			9.1.3.2	4	9.2.3.8	15			9.1.4.2	4					9.4.5.2	5	9.8.5.1	3	9.1.3.4	8		
						9.2.3.4	9																		
	8		33		8		33		35		15		31		25		8		28		33		25		24

Pilot: **E**

A/C: **Extra 300S OH-ESS**

Team: **FIN**

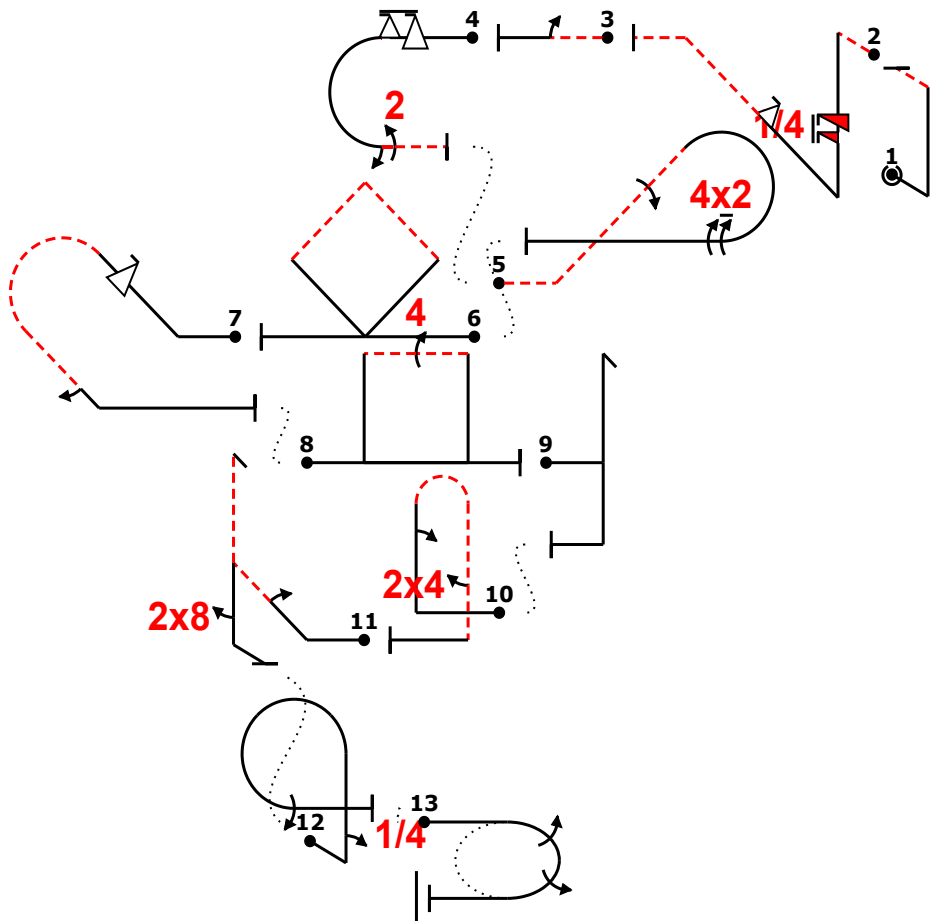
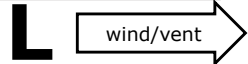


Fig	Grade	Pos	Remarks
1	.		
2	.		
3	.		
4	.		
5	.		
6	.		
7	.		
8	.		
9	.		
10	.		
11	.		
12	.		
13	.		

Positioning **30** .

Too Low		Trg Violation	
Too High		Wing Rocks	
Interruptions		Disqual Fig	
Insertions		Other(note...)	

ej "@L" v- "@A" -5isik2f- "@L" -2 "@J" 6fa2,22- (0,10) "@E" -1rc42 (0,7) "@F" dq "@B" frdb2 (0,4) "@I" qo44 "
 "@L" h (0,5) "@H" 2pb24 "@C" 2dh8 (0,11) "@D" 4rp1 (0,1) "@G" 2jo2

Fig 1 L	K	Fig 2 A	K	Fig 3 L	K	Fig 4 J	K	Fig 5 E	K	Fig 6 F	K	Fig 7 B	K	Fig 8 I	K	Fig 9 L	K	Fig 10 H	K	Fig 11 C	K	Fig 12 D	K	Fig 13 G	K
1.1.7.1	9	1.2.7.4	14	1.1.1.4	2	7.2.4.3	6	8.5.1.2	10	7.4.5.1	15	8.4.18.1	14	7.4.3.1	14	5.2.1.1	17	8.4.3.1	15	5.3.2.1	24	8.6.1.1	11	2.2.5.3	24
		9.12.1.5	6	9.1.3.2	4	9.9.3.6	14	9.1.2.4	10			9.9.2.4	13	9.4.3.4	11			9.1.1.2	8	9.1.2.2	6	9.1.1.1	6		
		9.9.2.2	13			9.1.3.2	4	9.2.3.8	15			9.1.4.2	4					9.4.5.2	5	9.8.5.1	3	9.1.3.4	8		
	8		33		8		33		35		15		31		25		8		28		33		25		24

Pilot: E

A/C: Extra 300S OH-ESS

Team: FIN